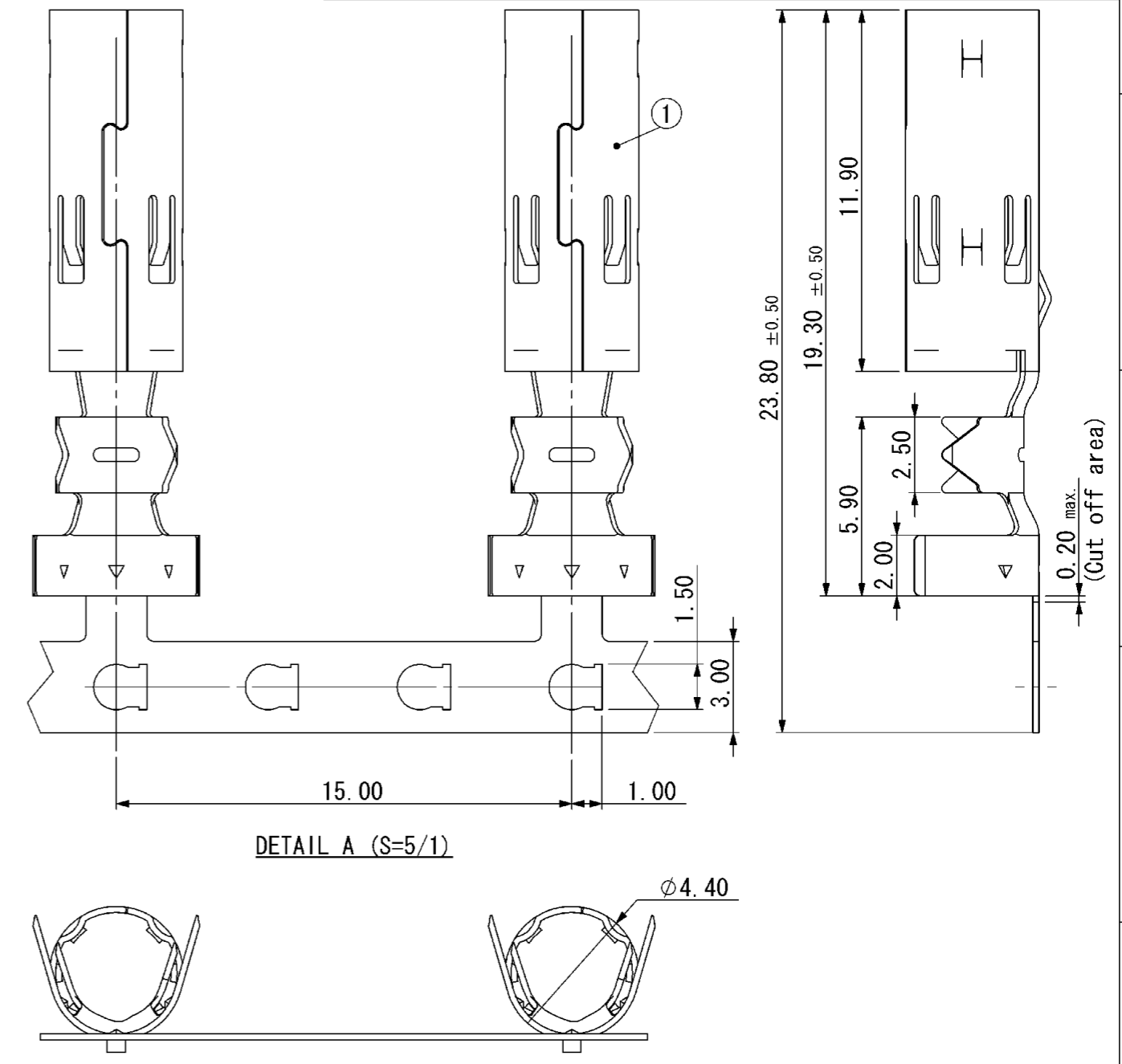
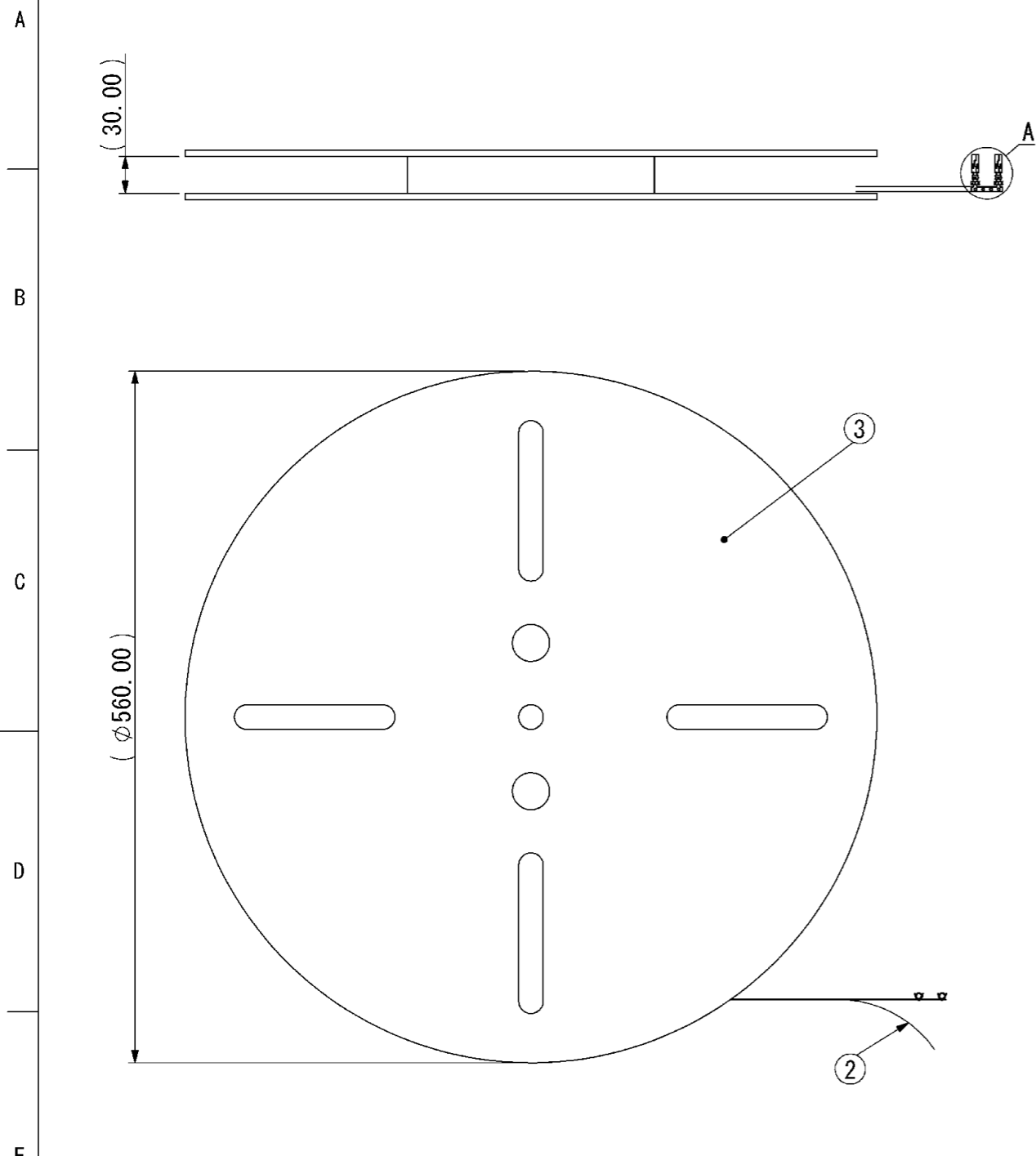


記号x数	変更内容	REVISION DESCRIPTION	承認	検図	担当	年月日	変更通知書No.
△x							
△x							
△x							
△x							
△x							



記事
 1. 適用電線サイズは1.5DS-QFBS(四国電線(株)製)同等品をご使用下さい。
 Application electric wire size should use an 1.5DS-QFBS (product made from Shikoku Cable Co., Ltd.) equivalent cable.
 2. アプリケータは当社オリジナル品を使用して下さい。
 An applicator should use the product of our company.
 3. 梱包仕様はR107552-001をご参照下さい。
 Refer to R107552-001 for packing specification.

部品番号	部品名	個数	材質・寸度	記事
ITEM	DESCRIPTION	QNT.	MATERIAL	CONTENT
3	マガジン Magazine	1	紙 Paper	-
2	紙リール Paper tape	1	紙 Paper	-
1	外部導体コンタクト Outer Contact	2000	銅合金 Copper Alloy t0.20	Ni-Sn

指定外寸公差 ±0.3 Tolerances ±0.3 unless otherwise specified. ()寸法は参考値 ()Reference value.						分類 (CLASS) 名称 (TITLE) HF201S-CT3869-T2	
尺度 SCALE 1/5 単位 DIMENSION mm 三角図法 3RD ANGLE PROJECTION	承認 APP. 07/10/30	承認 APP. 07/10/30	検図 CHK. 07/10/30	製図 DRW. 07/10/30	設計 DSEN. 07/10/30	図番 (DRW. NO.) A107552-001 Sheet No. / REV. A	

